

MD75 STANDARD

MD75 AUTOMATIC

MD64 NEW STANDARD

MD64 NEW AUTOMATIC

MD58 COMPACT STANDARD

MD58 COMPACT AUTOMATIC

- I** MACINADOSATORE: Istruzioni d'uso
- GB** DOSER COFFEE-GRINDER: Operating Instructions
- F** MOULIN DOSEUR: Mode d'emploi
- D** DOSIERMÜHLE: Bedienungsanleitung
- E** MOLINO DOSIFICADOR: Instrucciones de uso





**DICHIARAZIONE DI CONFORMITA'
DECLARATION OF CONFORMITY
DECLARATION DE CONFORMITE
KONFORMITATSERKLARUNG
DECLARACIÓN DE CONFORMIDAD**

Tipo di prodotto
Product type
Type de produit
Produktart
Tipo de producto

Macinadosatore
Doser Coffee-Grinder
Broyeur-doseur
Dosiermühle
Molino-Dosificador

Modelli
Types
Modèles
Type
Modelos

**MD75
MD64
MD58**

- Con la presente l'azienda dichiara sotto la propria responsabilità, che il prodotto soddisfa per progettazione e costruzione i requisiti della Direttiva:
- We, the company, declare here with on our own responsibility that the above-metioned product meets the requirements of the Directive:
- Par la présente, la société déclare sous sa propre responsabilité que le produit est conforme quant à sa conception et à sa construction aux dispositions de la directive :
- Hier mit bestätigt die Firma unter eigener Verantwortung, dab das o.a.produkt in bezug auf Entwurf und Fertigung den Anforderungen der Richtlinie:
- Con la presente la empresa declara bajo su propia responsabilidad, que en cuanto a diseño y construcción el producto cumple con los requisitos establecidos por las siguientes normas:

Direttiva Bassa Tensione
Low Voltage Directive
Directive Basse Tension
Niederspannungsrichtlinie
Norma para Baja Tensión

**73/23/CEE
93/68/CEE**

- La conformità è stata verificata con l'ausilio delle seguenti norme armonizzate:
 - Conformity has been controlled with the aid of the following Harmonized Standards:
 - La conformité a été vérifiée d'après les normes harmonisées suivantes :
 - Die Konformität wunder auf Grunde u.a. Harmonisierten Normen gepuft:
 - La conformidad ha sido comprobada con la ayuda de las siguientes normas conformes:
- EN 60335-1 EN 60335-2-14**

Direttiva Compatibilità Elettromagnetica
Electromagnetic Compatibility Directive
Directive Compatibilité Electromagnétique
EMV Richtlinie
Normas sobre Compatibilidad Electromagnética

**89/336/CEE
92/31/CEE
93/68/CEE**

- La conformità è stata verificata con l'ausilio delle seguenti norme armonizzate:
 - Conformity has been controlled with the aid of the following Harmonized Standards:
 - La conformité a été vérifiée d'après les normes harmonisées suivantes :
 - Die Konformität wunder auf Grunde u.a. Harmonisierten Normen gepuft:
 - La conformidad ha sido comprobada con la ayuda de las siguientes normas conformes:
- EN 55014 EN61000-3-2 EN 61000-3-3**

AMMINISTRATORE UNICO
Ing. Jean Paludetto

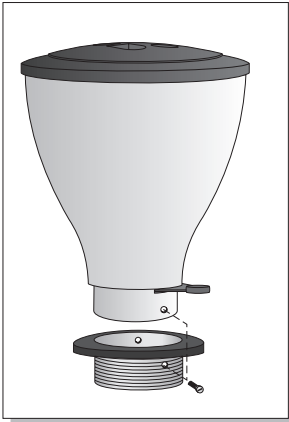


Fig.2

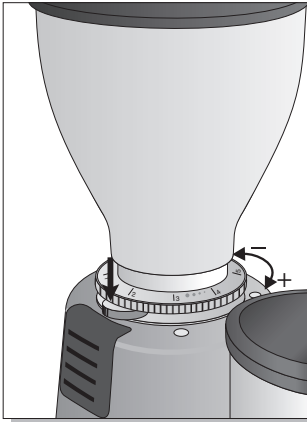


Fig.3

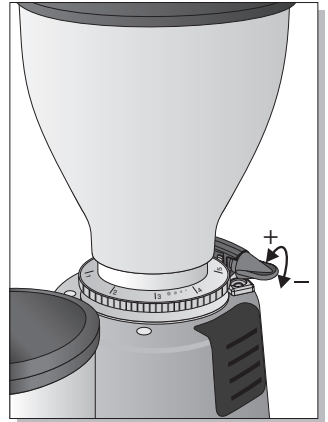


Fig.4

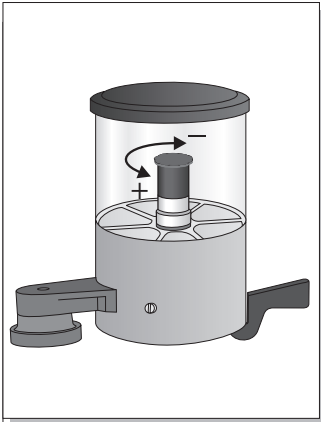


Fig.5

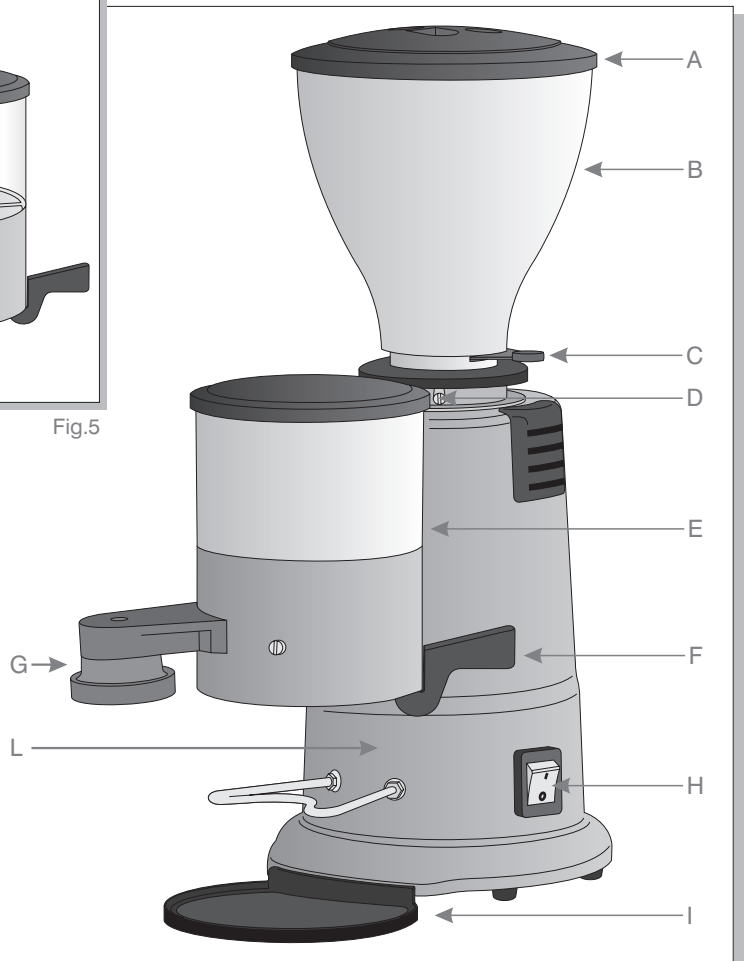


Fig.1

1 AVVERTENZE GENERALI

- 1-1 Prima di azionare l'apparecchio leggete attentamente le seguenti istruzioni.
 1-2 Si ricorda che l'apparecchio è adibito ad uso professionale e quindi solo persone qualificate ne possono fare uso.
 1-3 Posizionate la macchina lontano da getti d'acqua, da luoghi particolarmente umidi e da fonti di calore.
 1-4 Per qualsiasi operazione di manutenzione o riparazione rivolgetevi a personale specializzato.

2 DESCRIZIONE DELLA MACCHINA (Fig. 1)

- | | |
|-----------------------------------|----------------------------|
| A) Coperchio campana caffè | G) Pressino |
| B) Campana caffè | H) Interruttore |
| C) Ventola chiusura campana caffè | I) Piattino macinadosatore |
| D) Coperchio dosatore | L) Corpo macchina |
| E) Dosatore | F) Leva dosatore |

3 FISSAGGIO DELLA CAMPANA AL CORPO DEL MACINADOSATORE O MACINACAFFÈ

- 3-1 Quest'operazione deve essere eseguita prima di iniziare ad usare il macinadosatore o macinacaffè.
 3-2 Allineate il foro della campana con uno dei fori della ghiera di regolazione (**Fig. 2**).
 3-3 Verificate che la ventola non impedisca di togliere il coperchio del dosatore o di abbassare il perno di arresto del disco regolazione, altrimenti cambiate foro.
 3-4 Fissate il tutto con la vite apposita.

4 INSTALLAZIONE

- 4-1 L'installazione deve essere eseguita in conformità alle disposizioni del paese di utilizzo; sono da osservare in modo particolare le disposizioni in merito a: **prescrizioni di legge, prescrizioni antinfortunistiche e antincendio, regolamentazioni dell'ente erogante l'energia elettrica.**
 4-2 Prima di allacciare il vostro apparecchio alla rete, assicuratevi che il voltaggio indicato nella targhetta corrisponda a quello del vostro impianto.
 4-3 Effettuate un'accurata pulizia di tutti i componenti (vedi punto 7).
 4-4 Accertatevi che l'interruttore sia spento (posizione 0).
 4-5 Inserite la spina nella presa di alimentazione.
 4-6 Qualsiasi manomissione o allacciamento non conforme è fonte di pericolo e annulla la garanzia del costruttore.

5 PRIMA MESSA IN FUNZIONE

- 5-1 Macinate alcuni grammi di caffè al fine di verificarne la granulometria.
 5-2 Qualora il macinato non risultasse conforme alle Vostre necessità intervenite sul sistema di regolazione nel seguente modo.

Regolazione a scatti (fig. 3)

- premete il perno di fissaggio e ruotate il portamacine in senso orario per ottenere un macinato più grosso
- premete il perno di fissaggio e ruotate il portamacine in senso antiorario per ottenere un macinato più fine
- eseguite tale operazione con apparecchio a motore fermo

Regolazione micrometrica (fig. 4)

- ruotate la manopola di destra in senso antiorario per ottenere un macinato

più grosso

- ruotate la manopola di destra in senso orario per ottenere un macinato più fine
- eseguite tale operazione con motore in movimento

5-3 I numeri riportati sulla ghiera di regolazione sono puramente indicativi e possono variare da macchina a macchina oppure quando si interviene per la sostituzione delle macine.

6 FUNZIONAMENTO

6-1 Mettete il caffè in grani nella campana caffè, aprite la ventola e accendete l'interruttore finché la quantità di caffè macinato sarà quella desiderata. Estraete le dosi tirando la leva dosatore.

6-2 Non riempite mai il dosatore oltre i 2/3 della capacità.

6-3 Nel macinadosatore automatico la partenza e l'arresto sono automatici. Di notte o in assenza di operatori nel locale, spegnete l'interruttore.

6-4 **Regolazione grana caffè macinato:** Ripetete il punto 5-2 quando si rende necessario il cambiamento della granulometria. Ricordiamo che caffè fresco e umidità nell'ambiente possono influenzare la macinatura.

6-5 **Regolazione dose caffè macinato (Fig. 5):** ruotate il perno all'interno del dosatore in senso orario (dose minore) o in senso antiorario (dose maggiore).

7 PULIZIA

7-1 **TOGLIETE LA SPINA DALLA PRESA DI ALIMENTAZIONE PRIMA DI EFFETTUARE QUALSIASI TIPO DI PULIZIA.**

7-2 Togliete le parti mobili della macchina e lavatele con abbondante acqua e detersivo (non lavatele mai in lavastoviglie).

7-3 Pulite il corpo macchina con un panno umido (non immergetelo mai in acqua).

7-4 Accertatevi che all'interno del dosatore non si formino delle incrostazioni.

7-5 La pulizia risulterà più efficace se effettuata ogni giorno.

8 ALTRE AVVERTENZE

8-1 **Smaltimento imballo:** dopo aver liberato la macchina dall'imballo, smaltire i vari componenti secondo le norme vigenti nel paese.

8-2 **Smaltimento dell'apparecchio a fine utilizzo:** al termine della sua vita, l'apparecchio non va abbandonato nell'ambiente, ma scomposto e smaltito in base al tipo di materiale. La ditta consiglia che la scomposizione e lo smaltimento dell'apparecchio siano affidate ad aziende specializzate in tali operazioni.

8-3 **NON DISPERDETE NULLA NELL'AMBIENTE.**

9 GARANZIA

9-1 La macchina è coperta da garanzia per 12 mesi dalla data di acquisto.

9-2 Non sono soggetti a garanzia difetti dovuti ad usura ed uso errato od improprio.

9-3 La garanzia decade nel prodotto manomesso.

1 GENERAL INSTRUCTIONS

- 1-1 Before starting up the appliance, carefully read the following instructions.
- 1-2 This appliance has been designed for professional use only and hence must only be used by trained personnel familiar with its operation.
- 1-3 Keep the appliance well clear of water jets, damp areas and heat sources.
- 1-4 Always consult a qualified electrician for repairs and maintenance.

2 DESCRIPTION OF APPLIANCE (Fig. 1)

- | | | | |
|----|------------------|----|-----------------|
| A) | Coffe tub lid | G) | Press |
| B) | Coffee tub | H) | Switch |
| C) | Coffee tub hatch | I) | Grinder plate |
| D) | Dispenser lid | L) | Body of machine |
| E) | Coffee dispenser | F) | Measuring lever |

3 INSTRUCTIONS FOR FITTING THE BELL TO THE BODY OF THE DOSER COFFEE-GRINDER OR COFFEE-GRINDER

- 3-1 The bell must be fitted before using the doser coffee-grinder or coffee-grinder.
- 3-2 Align the hole of the bell with one of the holes of the adjusting ring-nut (**Fig. 2**).
- 3-3 Ensure that the fan does not prevent you removing the dispenser cover or lowering the stop pin of the adjusting disk - if it does, change holes.
- 3-4 Fasten, using the appropriate screw.

4 INSTALLATION

- 4-1 Installation must be carried out in strict compliance with the provisions of law currently in force in the country of use, with particular reference to **said country's accident and fire-prevention requirements and electricity authority regulations**.
- 4-2 Before connecting the appliance to the mains supply, make sure that the voltage indicated on the data plate is commensurate with that of the mains supply.
- 4-3 Carefully clean all the components (see point 7).
- 4-4 Make sure that the switch is off (position 0).
- 4-5 Insert the plug in the power inlet.
- 4-6 Tampering with the appliance or failure to comply with the relative connection requirements causes undue danger and consequently renders the manufacturer's guarantee null and void.

5 FIRST START UP

- 5-1 Grind a few ounces of coffee to check the fineness of the grind.
- 5-2 If the grind is not to your liking, adjust the grinding system as follows:
 - Click adjustment (fig. 3)**
 - Press the fixing pin and turn the grinder in a clockwise direction for a courser grind
 - Press the fixing pin and turn the grinder in an anti-clockwise direction for a finer grind
 - The motor must be turned off when you do this.
 - Micrometric adjustment (fig.4)**
 - Turn the small right hand knob in an anti-clockwise direction for a courser grind
 - Turn the small right hand knob in a clockwise direction for a finer grind
 - The motor must be running when you do this
- 5-3 The numbers shown on the adjustment ring are purely indicative and could vary from machine to machine, or when you replace the grindstone.

6 OPERATION

- 6-1 Place the coffee beans in the tub, open the hatch and switch on, operating the machine until the desired quantity of powder has been ground. Measure out the ground coffee, pulling the lever.
- 6-2 Never fill the coffee dispenser more than 2/3rds.
- 6-3 The automatic doser coffee-grinder model starts and stops automatically. Always switch off the appliance when not in use and at the end of the day.
- 6-4 **Adjusting ground coffee fineness:** Repeat step 5-2 when the fineness needs adjusting – remember that fresh coffee and room humidity can have an effect on the grind.
- 6-5 **Regulating measures (Fig. 5):** turn the pin inside the coffee dispenser in a clockwise direction (to decrease measure) or in an anti-clockwise direction (to increase measure)

7 CLEANING

- 7-1 ALWAYS REMOVE THE PLUG FROM THE POWER INLET BEFORE CLEANING THE APPLIANCE.
- 7-2 Detach all removable parts from the appliance and hand wash in soapy water (never clean in the dishwasher).
- 7-3 Clean the appliance body with a damp cloth (never immerse the appliance in water).
- 7-4 Make sure that encrustations do not form inside the coffee dispenser.
- 7-5 The appliance can be kept clean more easily if washed every day.

8 FURTHER INSTRUCTIONS

- 8-1 **Packing disposal:** following removal of the appliance from its packing, dispose of said packing in compliance with the standards currently in force in the country of use.
- 8-2 **Appliance disposal:** When the appliance reaches the end of its service life, do not discard in the environment, but rather dismantle and dispose of the appliance in accordance with the regulations governing the various materials used for its construction. We recommend that such operations be performed by a qualified waste disposal company.
- 8-3 DO NOT DISCARD IN THE ENVIRONMENT.

9 WARRANTY

- 9-1 The machine is guaranteed for a period of 12 months from the date of purchase.
- 9-2 Defects resulting from normal wear or caused by improper use of the appliance are not covered by the warranty.
- 9-3 Tampering with the appliance will automatically invalidate the warranty.

1 AVERTISSEMENTS GÉNÉRAUX

- 1-1 Avant de mettre l'appareil en marche, lisez attentivement les instructions suivantes.
- 1-2 Nous vous rappelons que cet appareil est destiné à un usage professionnel; par conséquent, son utilisation est exclusivement destinée aux personnes qualifiées.
- 1-3 Installez l'appareil dans un endroit où il ne pourra pas être atteint par d'éventuelles éclaboussures d'eau, loin de lieux particulièrement humides et de sources de chaleur.
- 1-4 Pour toute opération d'entretien ou de réparation, adressez-vous à un personnel spécialisé.

2 DESCRIPTION DE L'APPAREIL (Fig. 1)

- | | | | |
|----|--|----|-------------------------|
| A) | Couvercle réservoir à café | G) | Presseur |
| B) | Réservoir à café | H) | Interrupteur |
| C) | Lamelle de fermeture du réservoir à café | I) | Soucoupe broyeur-doseur |
| D) | Couvercle du doseur | L) | Corps de l'appareil |
| E) | Doseur | F) | Levier doseur |

3 FIXATION DE LA COUPOLE AU CORPS DU MOULIN DOSEUR OU DU MOULIN

- 3-1 Cette opération doit être effectuée avant de commencer à utiliser le moulin doseur ou le moulin.
- 3-2 Alignez le trou de la coupole à l'un des trous du collier de réglage (Fig. 2).
- 3-3 Vérifiez que le ventilateur n'empêche pas de retirer le couvercle du doseur ou de baisser le pivot d'arrêt du disque de réglage, auquel cas changez de trou.
- 3-4 Fixez le tout à l'aide de la vis prévue à cet effet.

4 INSTALLATION

- 4-1 L'installation doit être réalisée conformément aux dispositions du Pays dans lequel l'appareil est utilisé; il est nécessaire en particulier de respecter **les prescriptions législatives, les prescriptions relatives à la protection contre les accidents et contre les incendies, les réglementations de la Société distributrice de l'énergie électrique.**
- 4-2 Avant de brancher votre appareil au réseau, assurez-vous que le voltage indiqué sur la plaque corresponde à celui de votre installation.
- 4-3 Nettoyez soigneusement tous les composants (voir point 7).
- 4-4 S'assurer que l'interrupteur soit bien désactivé (position 0).
- 4-5 Introduisez la fiche dans la prise d'alimentation.
- 4-6 Toute modification effectuée sur l'appareil ou tout branchement non conforme est source de danger et annule la garantie assurée par le constructeur.

5 PREMIÈRE MISE EN SERVICE

- 5-1 Moudre quelques grammes de café afin de vérifier leur granulométrie.
- 5-2 Si le café moulu n'est pas conforme à vos nécessités, effectuez les réglages suivants.

Réglage à crans (fig. 3)

- Appuyer sur le pivot de fixation et faire tourner le porte-meules dans le sens des aiguilles d'une montre pour obtenir une mouture plus grosse.
- Appuyer sur le pivot de fixation et faire tourner le porte-meules dans le sens contraire des aiguilles d'une montre pour obtenir une mouture plus fine.
- Effectuer cette opération lorsque le moteur de l'appareil est arrêté

Réglage micrométrique (fig. 4)

- Faire tourner la poignée de droite dans le sens inverse des aiguilles d'une montre pour obtenir une mouture plus grosse.

- Faire tourner la poignée de droite dans le sens des aiguilles d'une montre pour obtenir une mouture plus fine.
- Effectuer cette opération lorsque le moteur tourne

5-3 Les numéros reportés sur la bague de réglage sont donnés à titre purement indicatif. Ils peuvent varier d'une machine à l'autre, ou après avoir remplacé les meules.

6 FONCTIONNEMENT

6-1 Placer les grains de café dans le réservoir à café, ouvrir la lamelle et actionner l'interrupteur jusqu'à ce que la quantité de café moulu ne corresponde à la quantité souhaitée. Extraire les doses en tirant le levier du doseur.

6-2 Ne jamais remplir le doseur au delà des 2/3 de la contenance.

6-3 Dans le moulin doseur automatique le démarrage et l'arrêt sont automatiques. La nuit ou en cas d'absence de tout opérateur dans le local, désactiver l'interrupteur.

6-4 **Réglage du grain de café moulu:** Répéter le point 5-2 lorsqu'il faut changer la granulométrie. Nous rappelons que le café frais et l'humidité ambiante peuvent influencer la mouture.

6-5 **Réglage de la dose de café moulu (Fig. 5):** tourner la broche à l'intérieur du doseur dans le sens horaire (dose moindre) ou dans le sens contraire à celui des aiguilles d'une montre (dose plus importante).

7 NETTOYAGE

7-1 RETIREZ LA FICHE DE LA PRISE D'ALIMENTATION AVANT D'EFFECTUER TOUT TYPE DE NETTOYAGE.

7-2 Retirez les parties mobiles de l'appareil et lavez-les à l'eau et au savon (jamais au lave-vaisselle).

7-3 Nettoyez le corps de l'appareil avec un chiffon humide (ne mettez jamais le corps de l'appareil dans l'eau).

7-4 S'assurer qu'il n'y ait aucune formation d'incrustations à l'intérieur du doseur.

7-5 Le nettoyage sera plus efficace s'il est effectué tous les jours.

8 AUTRES AVERTISSEMENTS

8-1 **Élimination de l'emballage:** après avoir libéré l'appareil de son emballage, éliminez les différents composants en respectant les normes en vigueur dans le Pays.

8-2 **Élimination de l'appareil usé:** lorsque l'appareil usé devra être éliminé, il ne devra pas être abandonné dans l'environnement mais décomposé et l'élimination des différentes pièces devra être effectuée en fonction du type de matériau. La Société conseille que la décomposition et l'élimination de l'appareil soient confiées à des entreprises spécialisées dans ce secteur.

8-3 NE RIEN JETER DANS L'ENVIRONNEMENT.

9 GARANTIE

9-1 L'appareil est garanti pendant 12 mois à compter de la date d'achat.

9-2 Cette garantie ne s'applique pas aux défauts résultant de l'usure ou d'une mauvaise utilisation de l'appareil.

9-3 La garantie déchoit en cas d'altération de l'appareil.

1 ALLGEMEINE HINWEISE

- 1-1 Vor Benutzung des Geräts die folgenden Anweisungen aufmerksam durchlesen.
1-2 Das Gerät ist für den Fachgebrauch bestimmt und darf deshalb nur von Fachpersonal bedient werden.
1-3 Das Gerät sollte fern von Wasserstrahlen, sehr feuchten Stellen und Wärmequellen aufgestellt werden.
1-4 Für Wartungen oder Reparaturen sollte man sich an einen Fachbetrieb wenden.

2 BESCHREIBUNG DES GERÄTS (Abb. 1)

- | | |
|------------------------------------|-----------------|
| A) Deckel | G) Druckscheibe |
| B) Kaffeetrichter | H) Schalter |
| C) Schließring des Kaffeetrichters | I) Gerätesockel |
| D) Dosiererdeckel | L) Gerätekorpus |
| E) Dosierer | F) Dosierhebel |

3 BEFESTIGUNG DER GLOCKE AN DEN KORPUS DES DOSIERMÜHLE BZW. DES KAFFEEMÜHLE

- 3-1 Diese Operation muß vor Benutzung des Dosiermühleoder des Kaffeemühle erfolgen.
3-2 Das Loch der Glocke genau auf ein Loch des Schließrings positionieren (**Abb. 2**).
3-3 Verhindert der Ventilator das Abnehmen des Dosiererdeckels bzw. das Niederdrücken des Arretierstifts am Schließring, muß das Loch gewechselt werden.
3-4 Das Ganze festschrauben.

4 ANSCHLUSS

- 4-1 Der Anschluß muß unter Einhaltung der landesüblichen Vorschriften erfolgen. **Dabei sind im einzelnen die gesetzlichen Bestimmungen, die Unfallschutz- und Brandschutzvorschriften sowie die Verordnungen des zuständigen Elektrizitätswerks zu beachten.**
4-2 Vor Anschluß des Geräts an das Stromnetz überprüfen, ob die auf dem Typenschild angegebene Betriebsspannung des Geräts mit der Netzspannung übereinstimmt.
4-3 Vor Gebrauch des Geräts alle Bauteile gründlich reinigen (siehe Punkt 7).
4-4 Darauf achten, daß der Schalter ausgeschaltet ist (Position "0").
4-5 Den Netzstecker anschließen.
4-6 Der unsachgemäße Gebrauch bzw. unvorschriftsmäßige Anschluß ist eine Gefahrenquelle. Der Hersteller übernimmt in diesem Fall keine Haftung.

5 ERSTINBETRIEBNAHME

- 5-1 Einige Gramm Kaffee mahlen, um die Granulometrie zu prüfen.
5-2 Sollte das Mahlprodukt nicht Ihren Anforderungen entsprechen, ist das Regelsystem wie nachstehend beschrieben zu bedienen:

Rastereinstellung (Abb. 3)

- den Fixierstift drücken und den Mühlehalter im Uhrzeigersinn drehen, um ein grobkörnigeres Mahlprodukt zu erzielen
- den Fixierstift drücken und den Mühlehalter gegen den Uhrzeigersinn drehen, um ein feinkörnigeres Mahlprodukt zu erzielen
- diesen Arbeitsschritt an einem Gerät mit still stehendem Motor ausführen

Mikrometereinstellung (Abb. 4)

- den rechten Knopf gegen den Uhrzeigersinn drehen, um ein grobkörnigeres Mahlprodukt zu erzielen
- den rechten Knopf im Uhrzeigersinn drehen, um ein feinkörnigeres

Mahlprodukt zu erzielen

- diesen Arbeitsschritt an einem Gerät mit still stehendem Motor ausführen

- 5-3 Bei den Zahlen des Einstellrings handelt es sich um ungefähre Angaben, die von Maschine zu Maschine oder bei der Auswechslung der Mühlen variieren können.

6 BETRIEB

- 6-1 Die Kaffeebohnen in den Kaffeetrichter einfüllen, den Schließring öffnen und den Schalter eingeschaltet lassen, bis die gewünschte Kaffeemenge gemahlen ist. Den dosierten Kaffee durch Betätigung des Dosierhebels entnehmen.
- 6-2 Den Dosierer nie über 2/3 seines Füllinhaltes füllen.
- 6-3 Am automatische Dosiermühle sind der Start und der Stopp automatisch. Nachts oder bei Abwesenheit von zuständigem Personal den Schalter ausschalten.
- 6-4 **Regelung der Korngröße von gemahlenem Kaffee:** Punkt 5-2 wiederholen, sobald die Granulometrie zu wechseln ist. Achtung: Frischer Kaffee und Raumfeuchte können den Mahlvorgang beeinflussen.
- 6-5 **Einstellung der Dosiermenge (Abb. 5):** Den Stift im Dosierer in Uhrzeigerrichtung (kleinere Dosis) oder entgegen der Uhrzeigerrichtung (größere Dosis) drehen.

7 REINIGUNG

- 7-1 VOR DER REINIGUNG DEN NETZSTECKER ZIEHEN.
- 7-2 Die beweglichen Geräteteile abbauen und mit reichlich Wasser und Reinigungsmittel säubern (nie in der Geschirrspülmaschine reinigen).
- 7-3 Den Gerätekorpus mit einem feuchten Tuch reinigen (unter keinen Umständen in Wasser tauchen).
- 7-4 Darauf achten, daß sich im Dosierer keine Ablagerungen bilden.
- 7-5 Die Reinigung ist sofort nach dem Gebrauch von größerer Wirkung.

8 SONSTIGE HINWEISE

- 8-1 **Entsorgung der Verpackung:** Die einzelnen Verpackungsteile nach den einschlägigen Bestimmungen entsorgen.
- 8-2 **Entsorgung des Altgeräts:** Das ausgediente Gerät sollte für die getrennte Entsorgung in die Einzelteile zerlegt werden. Es gibt dafür zuständige Spezialfirmen.
- 8-3 SCHÜTZT DIE UMWELT.

9 GARANTIE

- 9-1 Das Gerät hat eine Garantie von 12 Monaten ab dem Kaufdatum.
- 9-2 Für Schäden infolge von Abnutzung und falschem oder unsachgemäßem Gebrauch wird keine Garantie übernommen.
- 9-3 Die Garantie verfällt bei unbefugten Eingriffen am Gerät.

1 ADVERTENCIAS GENERALES

- 1-1 Antes de poner en marcha el equipo, lea atentamente las siguientes instrucciones.
- 1-2 Recuerde que el equipo está destinado al uso profesional, por lo tanto, sólo podrá manejarlo personal cualificado.
- 1-3 Sitúe la máquina lejos del agua, la humedad o las fuentes de calor.
- 1-4 Para llevar a cabo cualquier reparación u operación de mantenimiento, diríjase a personal especializado.

2 DESCRIPCIÓN DE LA MÁQUINA (Fig. 1)

- | | | | |
|----|---|----|-------------------------|
| A) | Tapa de la campana de café | G) | Prensa |
| B) | Campana de café | H) | Interruptor |
| C) | Mampara de cierre de la campana de café | I) | Platillo de molienda |
| D) | Tapa del dosificador | L) | Cuerpo del aparato |
| E) | Dosificador | F) | Palanca del dosificador |

3 FIJACIÓN DE LA CAMPANA AL CUERPO DEL MOLINO DOSIFICADOR O MOLINO DE CAFÉ

- 3-1 Esta operación debe ser realizada antes de empezar a utilizar el molino dosificador o molino de café.
- 3-2 Alinee el agujero de la campana con uno de los agujeros de la abrazadera de regulación (Fig. 2).
- 3-3 Verifique que el ventilador no impida retirar la tapa del dosificador o bajar el tornillo de parada del disco de regulación. Si impide alguna de estas acciones, cambie el agujero.
- 3-4 Fije todos los componentes con los tornillos correspondientes.

4 INSTALACIÓN

- 4-1 La instalación debe realizarse siguiendo las normativas de cada país; deberán observarse particularmente las disposiciones referentes a: **normativas de ley, normativas contra el ruido, incendios, reglamentación de la compañía de suministro de energía eléctrica.**
- 4-2 Antes de conectar el equipo a la toma de red, asegúrese de que el voltaje indicado en la tarjeta de características sea el mismo que el de su instalación eléctrica.
- 4-3 Limpie cuidadosamente todos los componentes (consulte el punto 7).
- 4-4 Verifique que el interruptor esté apagado (posición 0).
- 4-5 Inserte el enchufe en la toma de red.
- 4-6 Cualquier manipulación o instalación que difiera a lo indicado en este manual, representa una fuente de peligro y anula la garantía del fabricante.

5 PRIMERA PUESTA EN FUNCIONAMIENTO

- 5-1 Muela algunos gramos de café con el fin de verificar la granulometría.
- 5-2 Si el café molido no resulta conforme a sus necesidades, intervenga sobre el sistema de regulación de la siguiente forma:

Regulación por etapas (fig. 3)

- para obtener un café molido más grueso, presione el perno de bloqueo y gire el portamuelas en sentido horario
- para obtener un café molido más fino, presione el perno de bloqueo y gire el portamuelas en sentido antihorario
- esta operación se debe realizar con el motor parado

Regulación micrométrica (fig. 4)

- para obtener un café molido más grueso, gire la manopla de la derecha en sentido antihorario
- para obtener un café molido más fino, gire la manopla de la derecha en sentido horario
- esta operación se debe realizar con el motor en marcha

5-3 Los números que aparecen en el selector de regulación son simplemente indicativos y pueden variar de una máquina a otra, o cuando se interviene para reemplazar las muelas.

6 FUNCIONAMIENTO

- 6-1 Coloque el café en grano en la campana de café, abra la mampara y encienda el interruptor hasta que la cantidad de café molido sea la deseada. Extraiga el café tirando de la palanca del dosificador.
- 6-2 No llene nunca el dosificador con más de las dos terceras partes de su capacidad.
- 6-3 En el molino dosificador automático, la puesta en funcionamiento y su interrupción son automáticos. Apague el interruptor durante la noche o cuando el lugar donde se encuentra el aparato quede vacío de personal.
- 6-4 **Regulación grano café molido:** cuando sea necesario cambiar la granulometría, repita el punto 5-2. Recordamos que el café fresco y la humedad del ambiente pueden afectar la molienda.
- 6-5 **Regulación de la dosis de café molido (Fig. 5):** gire el gozne hacia el interior del dosificador en el sentido de las agujas del reloj (dosis menor) o en sentido contrario a las agujas del reloj (dosis mayor).

7 LIMPIEZA

- 7-1 EXTRAIGA EL ENCHUFE DE LA TOMA DE RED ANTES DE EFECTUAR CUALQUIER OPERACIÓN DE LIMPIEZA.
- 7-2 Retire las piezas móviles de la máquina y lávelas con abundante agua y detergente (nunca en el lavavajillas).
- 7-3 Limpie el cuerpo de la máquina con un paño húmedo (nunca lo sumerja en agua).
- 7-4 Compruebe que en el interior del dosificador no haya incrustaciones.
- 7-5 La limpieza resultará más eficaz si se realiza cada día.

8 OTRAS ADVERTENCIAS

- 8-1 **Eliminación del embalaje:** cuando haya desembalado la máquina, elimine los diferentes componentes del embalaje siguiendo las normativas vigentes en su país.
- 8-2 **Eliminación del equipo:** al finalizar la vida útil del equipo, este no puede abandonarse en el entorno, tiene que desmontarse y eliminarse según el tipo de los materiales. El fabricante aconseja que estas operaciones sean realizadas por alguna empresa especializada en la materia.
- 8-3 NO ABANDONE NADA EN EL ENTORNO.


9 GARANTÍA

- 9-1 Este aparato dispone de una garantía de 12 meses a partir de la fecha de compra.
- 9-2 Quedan excluidos de la garantía los defectos derivados del desgaste y del uso incorrecto o indebido.
- 9-3 La garantía no tendrá vigencia en caso de que el producto haya sido maltratado.

GAGGIA®

Questo prodotto è conforme alla
Direttiva EU 2002/96/EC.



Il simbolo  apposto sull'apparecchiatura o sulla confezione indica che l'apparecchiatura, alla fine della propria vita utile, non deve essere trattata come un rifiuto domestico generico ma deve essere portata in uno dei centri di raccolta differenziata per apparecchiature elettriche ed elettroniche approntati dalla Pubblica Amministrazione. Oppure può essere consegnata al rivenditore al momento dell'acquisto di un'apparecchiatura nuova equivalente. L'utente è responsabile del conferimento dell'apparecchio a fine vita alle appropriate strutture di raccolta, pena le sanzioni previste dalla vigente legislazione sui rifiuti. L'adeguata raccolta differenziata per l'avviosuccessivo dell'apparecchio dismesso al riciclaggio, al trattamento e allo smaltimento ambientalmente compatibile contribuisce ad evitare possibili effetti negativi sull'ambiente e sulla salute umana e favorisce il riciclo dei materiali di cui è composto il prodotto. Per informazioni più dettagliate inerenti i sistemi di raccolta disponibili, rivolgersi al servizio locale di smaltimento rifiuti, o al rivenditore in cui è stato effettuato l'acquisto. Il produttore e/o l'importatore ottemperano alle proprie responsabilità per il riciclaggio, il trattamento e lo smaltimento ambientalmente compatibile sia individualmente sia partecipando a sistemi collettivi.

Istruzioni per il trattamento a
fine vita

Instructions for end-of-life
disposal treatment

Hinweise für die Behandlung
bei Außerbetriebnahme

Instructions pour le traitement
de fin de vie utile


Instrucciones para el
tratamiento
al final de vida útil

Instruções para o tratamento
em fim de vida útil

Instructies voor de
behandeling aan het einde
van de levensduur

This product complies with EU Directive 2002/96/EC.



The symbol  on the product or on its packaging indicates that this product may not be treated as household waste. Instead it shall be handed over to the applicable collection point for the recycling of electrical and electronic equipment. By ensuring this product is disposed of correctly, you will help prevent potential negative consequences for the environment and human health, which could otherwise be caused by inappropriate waste handling of this product. For more detailed information about recycling of this product, please contact your local city office, your household waste disposal service or the shop where you purchased the product.


Dieses Produkt entspricht der EU-Richtlinie 2002/96/EG.



Das Symbol  auf dem Produkt oder seiner Verpackung weist darauf hin, dass das Produkt nicht als normaler Haushaltsabfall zu behandeln ist, sondern an einem Sammelpunkt für das Recycling von elektrischen und elektronischen Geräten abgegeben werden muss. Durch Ihren Beitrag zum korrekten Entsorgen dieses Produkts schützen Sie die Umwelt und die Gesundheit Ihrer Mitmenschen. Umwelt und Gesundheit werden durch falsches Entsorgen gefährdet. Weitere Informationen über das Recycling dieses Produkts erhalten Sie von Ihrer Gemeinde, der Müllabfuhr oder dem Geschäft, in dem Sie das Produkt gekauft haben.


L'appareil est en conçu et fabriqué pour faciliter sa valorisation, son recyclage ou sa réutilisation conformément à la directive européenne 2002/96/CEE relative aux appareils électriques et électroniques usagés (waste electrical and electronic equipment - WEEE).



Le logo  ci-contre apposé sur l'appareil indique que ce produit ne peut pas être éliminé avec les déchets ménagers non triés. Lorsque vous aurez décidé de vous en séparer définitivement, il convient de faire procéder à la collecte sélective de cet appareil en vous conformant au mode de reprise mis en place dans votre commune (collecte ponctuelle des encombrants, déchèterie), ou en faisant appel au service de reprise proposé par votre distributeur, ou bien, en le confiant à des organisations caritatives et des associations à but non lucratif. En vous assurant que ce produit est éliminé correctement, vous favorisez la prévention des conséquences négatives pour l'environnement et la santé humaine.


Este producto cumple con la Directiva EU 2002/96/EC.



El símbolo  en el producto o en su empaque indica que este producto no se puede tratar como desperdicios normales del hogar. Este producto se debe entregar al punto de recolección de equipos eléctricos y electrónicos para reciclaje. Al asegurarse de que este producto se deseché correctamente, usted ayudará a evitar posibles consecuencias negativas para el ambiente y la salud pública, lo cual podría ocurrir si este producto no se manipula de forma adecuada. Para obtener información más detallada sobre el reciclaje de este producto, póngase en contacto con la administración de su ciudad, con su servicio de desechos del hogar o con la tienda donde compró el producto.

Este produto está conforme a directiva EU 2002/96/EC.



O símbolo  impresso no produto ou na sua embalagem indica que este produto não se pode tratar como lixo doméstico normal. Este produto deve ser entregue num ponto de recolha de equipamentos eléctricos e electrónicos para reciclagem. Ao assegurar-se que este produto é eliminado correctamente, estará a ajudar a evitar possíveis consequências negativas para o ambiente e saúde pública que resultariam se este produto não fosse manipulado de forma adequada. Para obter informações mais detalhadas sobre a reciclagem deste produto, por favor contacte o gabinete da câmara municipal da sua cidade ou a loja onde comprou o produto.

Dit product voldoet aan de EU-richtlijn 2002/96/EG.



Het symbool  op het product of op verpakking wijst erop dat dit product niet als huishoudafval mag worden behandeld. Het moet echter naar een plaats worden gebracht waar elektrische en elektronische apparatuur worden gerecycled. Als u ervoor zorgt dat dit product op de correcte manier wordt verwijderd, voorkomt u mogelijk voor het milieu negatieve gevolgen die zich zouden kunnen voordoen in geval van verkeerde afvalbehandeling. Voor meer details in verband met het recyclen van dit product, neemt u het best contact op met de gemeentelijke instanties, het bedrijf of de dienst belast met de verwijdering van huishoudafval of de winkel waar u het product hebt gekocht.

MD75 CARATTERISTICHE TECNICHE - **MD75** FEATURES

Diametro macine Grinding blades diam.	75 mm
Potenza Power	800 W
Motore Motor	1400 rpm
Produzione caffè Grinding capacity	12-14 Kg/h
Dispositivo contadosi Dose counter	si / yes
Dimensioni Dimensions	220 x 360 h 630
Peso netto Net weight	15,5 Kg
Peso lordo Gross weight	17 Kg

MD64 CARATTERISTICHE TECNICHE - **MD64** FEATURES

Diametro macine Grinding blades diam.	65 mm
Potenza Power	340 W
Motore Motor	1400 rpm
Produzione caffè Grinding capacity	8-10 Kg/h
Dispositivo contadosi Dose counter	si / yes
Dimensioni Dimensions	220 x 370 h 600
Peso netto Net weight	13 Kg
Peso lordo Gross weight	14,2 Kg

MD58 CARATTERISTICHE TECNICHE - **MD58** FEATURES

Diametro macine Grinding blades diam.	58 mm
Potenza Power	250 W
Motore Motor	1400 rpm
Produzione caffè Grinding capacity	3-4 Kg/h
Dispositivo contadosi Dose counter	si / yes
Dimensioni Dimensions	190 x 210 h 470
Peso netto Net weight	9,0 Kg
Peso lordo Gross weight	10,2 Kg

LA DITTA GAGGIA SI RISERVA DI MODIFICARE SENZA PREAVVISO LE CARATTERISTICHE TECNICHE DEI PRODOTTI
 THE GAGGIA COMPANY RESERVES THE RIGHT TO CHANGE SPECIFICATIONS WITHOUT NOTICE

GAGGIA[®]
 S.p.A.

20087 Robecco sul Naviglio – Milano – Italia
 Telefoni: 0294993-1 (15 linee) 029471654 - Fax: 029470888
 Sede legale: Via C.Gomes,16 - 20124 Milano
 www.gaggia.it - E-mail: gaggia@gaggia.it